

ТЕХНИЧЕСКИЙ ПАСПОРТ

ТЗ № OG.3-23

УЗЕЛ НАСОСНО-СМЕСИТЕЛЬНЫЙ (БЕЗ НАСОСА) 9510-01 AQUASFERA



1

ОБЩИЕ СВЕДЕНИЯ

2

НАЗНАЧЕНИЕ И ОБЛАСТЬ ПРИМЕНЕНИЯ

Насосно-смесительная группа AQUASFERA предназначена для создания низкотемпературных систем отопления (типа «теплый пол»).

Монтируется на коллекторной группе низкотемпературного контура, подключается к высокотемпературному контуру системы отопления.

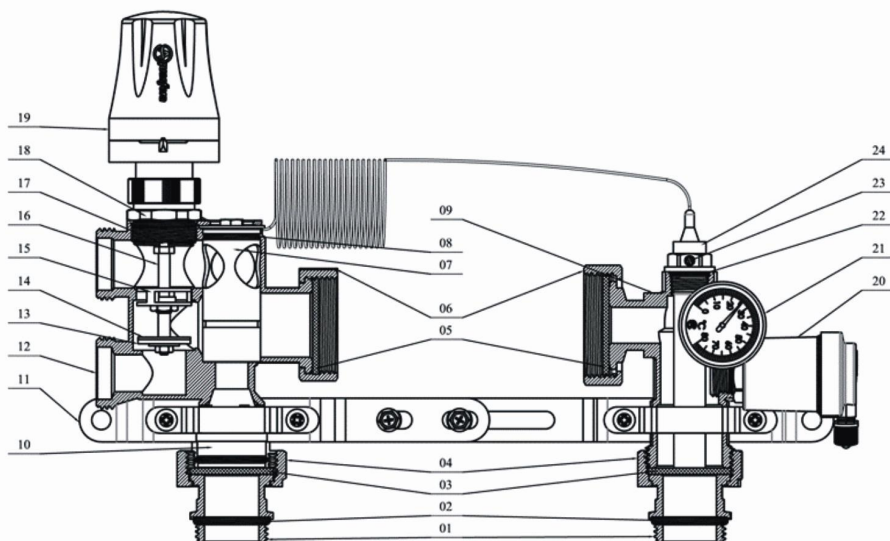
Насосно-смесительная группа поставляется без насоса (для монтажа требуется установка насоса).

3

ТЕХНИЧЕСКИЕ ХАРАКТЕРИСТИКИ

№	Наименование характеристики	Ед. изм	Значение характеристики
1	Мощность узла	кВт	от 10 до 12,5
2	Управление		термоголовка с выносным датчиком
3	Температура рабочей среды в первичном контуре	°С	От +5 до +95
4	Рабочее давление	бар	до 10
5	Разница давлений первичного контура	бар	от 0,1 до 1
6	Диапазон регулирования во вторичном контуре	°С	от +20 до +60
7	Условная пропускная способность kvs	м ³ /час	от 3 до 4,8
8	Шкала термометра	°С	от 0 до +80
9	Точность поддержания температуры теплоносителя	°С	±3
10	Тип подключения к высокотемпературному контуру		Цилиндрическая резьба ГОСТ 6357
11	Тип подключения к низкотемпературному контуру		Цилиндрическая резьба ГОСТ 6357
12	Тип подключения к циркуляционному насосу		Цилиндрическая резьба ГОСТ 6357

КОНСТРУКЦИЯ И МАТЕРИАЛЫ



№	Детали	Кол- во, шт.	Материал	Марка	Покры- тие	Нормативный документ
1	Соединитель	2	Латунь	CW617N	Никель	EN 12165; ГОСТ 15527
2	Уплотнительное кольцо	2	Этилен-пропиленовый каучук	EPDM	-	ISO 4097
3	Прокладка	2	Этилен-пропиленовый каучук	EPDM	-	ISO 4097
4	Накидная гайка	2	Латунь	CW617N	Никель	EN 12165; ГОСТ 15527
5	Прокладка	2	Этилен-пропиленовый каучук	EPDM	-	ISO 4097
6	Накидная гайка	2	Латунь	CW617N	Никель	EN 12165; ГОСТ 15527
7	Регулирующий цилиндр	1	Латунь	CW617N	-	EN 12165; ГОСТ 15527
8	Уплотнительное кольцо	1	Этилен-пропиленовый каучук	EPDM	-	ISO 4097
9	Верхний корпус	1	Латунь	CW617N	Никель	EN 12165; ГОСТ 15527
10	Калибровочный клапан	1	Полиацетал	POM	-	ГОСТ 32415-2013
11	Кронштейн	1	Сталь	Q195B	Никель	ГОСТ 17678-80
12	Нижний корпус	1	Латунь	CW617N	Никель	EN 12165; ГОСТ 15527
13	Прокладка	2	Этилен-пропиленовый каучук	EPDM	-	ISO 4097
14	Шайба	1	Латунь	CW617N	-	EN 12165; ГОСТ 15527
15	Катушка	1	Латунь	CW617N	-	EN 12165; ГОСТ 15527
16	Шток	1	Латунь	CW617N	-	EN 12165; ГОСТ 15527
17	Шток	1	Нержавеющая сталь	AISI304	-	ГОСТ 5632-72
18	Ниппель	1	Латунь	CW617N	Никель	EN 12165; ГОСТ 15527
19	Термостатическая головка	1	Пластик	ABS	-	ГОСТ 33366.1-2015; ISO 1043-1:2011
20	Воздухоотводчик	1	Латунь	CW617N	Никель	EN 12165; ГОСТ 15527
21	Манометр	1	Нержавеющая сталь	AISI304	-	ГОСТ 5632-72
22	Уплотнительное кольцо	1	Этилен-пропиленовый каучук	EPDM	-	ISO 4097
23	Термометр	1	Нержавеющая сталь	AISI304	-	ГОСТ 5632-72
24	Соединитель	1	Латунь	CW617N	Никель	EN 12165; ГОСТ 15527

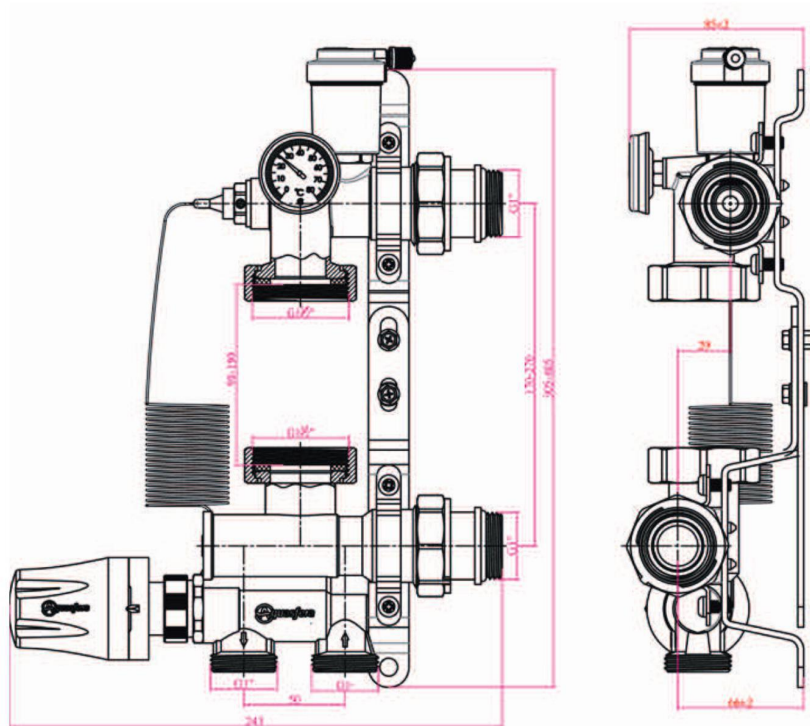
5

ПРИНЦИП РАБОТЫ

- 5.1. Вход высокотемпературного теплоносителя происходит справа снизу (стрелка вверх). В нижнем корпусе (12) происходит смешивание высокотемпературного теплоносителя системы отопления и теплоносителя с обратной линии низкотемпературного контура (боковой нижний вход). С помощью циркуляционного насоса теплоноситель со смешанной температурой поступает в верхний корпус (9), а затем на подающий коллектор низкотемпературной системы отопления.
- 5.2. Регулирование значения смешанной температуры производится с помощью термостатической головки (19). Замер температуры происходит с помощью выносного датчика, который устанавливается в верхнюю часть корпуса (9). Два корпуса собираются на кронштейне (11). Значение температуры теплоносителя, поступающего в низкотемпературный контур можно увидеть с помощью контактного термометра (23). Функция удаления воздуха осуществляется с помощью автоматического вертикального воздухоотводчика (20). В нижнем корпусе (12) располагается байпас с диапазоном настройки от 0 до 5. Он находится сбоку возле термостатической головки (19).

6

ГАБАРИТНЫЕ РАЗМЕРЫ



7

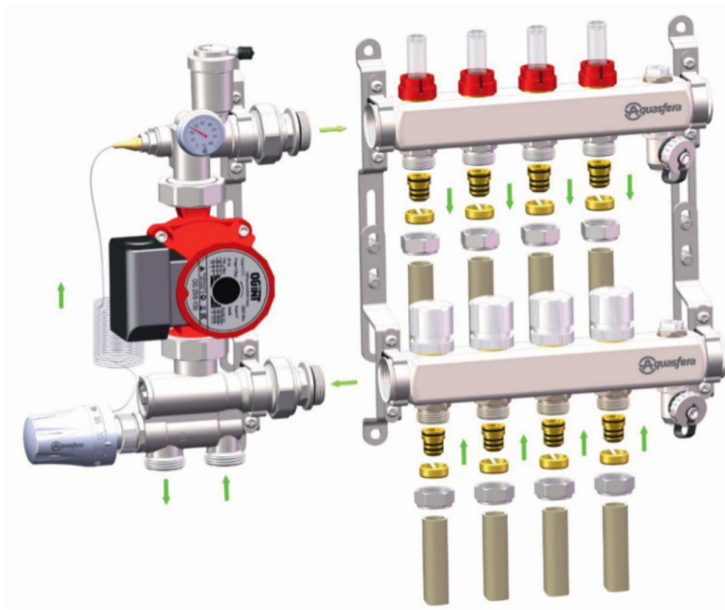
МОНТАЖ, НАСТРОЙКА И ЗАМЕНА

- 7.1. Насосно-смесительные узлы должны эксплуатироваться строго в соответствии с техническими характеристиками, указанными в настоящем паспорте.
- 7.2. Для корректной работы смесительного узла необходимо обеспечить минимальный перепад давления не менее 0,1 бара между подающим и обратным трубопроводом к первичному контуру системы отопления. Проще всего это условие достигается подключением узла в радиаторную систему как ещё один радиатор.
- 7.3. В соответствии с ГОСТ 12.2.063-2015 п.9.6, арматура не должна испытывать нагрузок от трубопровода (при изгибе, сжатии, растяжении, кручении, перекосах, вибрации, неравномерности затяжки крепежа и т.д.). При необходимости должны быть предусмотрены опоры или компенсаторы, устраняющие нагрузку на арматуру от трубопровода.

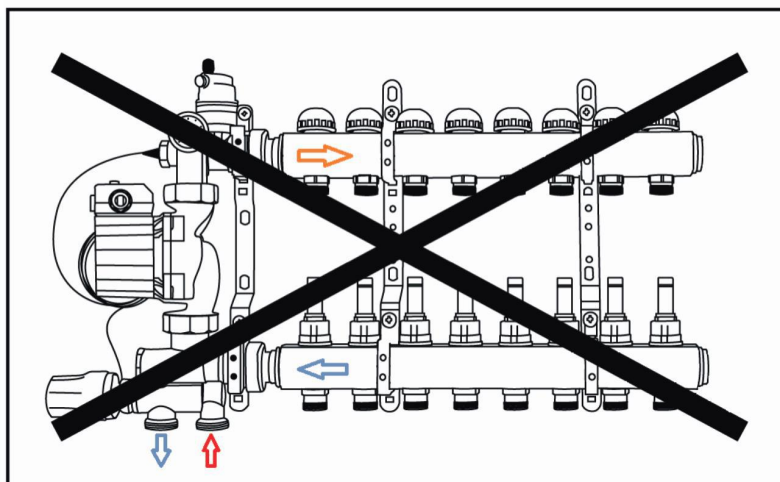
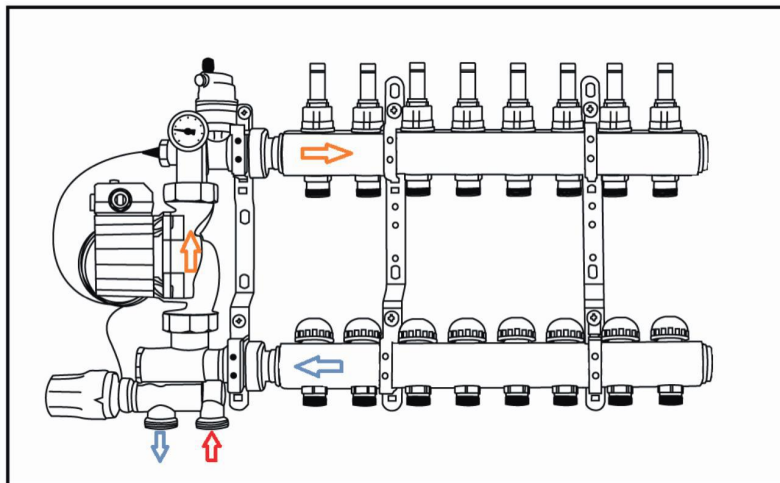
- 7.4. Несоосность соединяемых трубопроводов не должна превышать 3мм при длине до 1м плюс 1мм на каждый последующий метр (СП 73.13330.2012 п. 5.1.8.).
- 7.5. Установка термостатической головки с погружным температурным датчиком:
- установить настройку головки на максимальное значение;
 - при помощи монтажного кольца головки закрепить её на смесительном клапане;
 - поместить датчик в гильзу температурного датчика;
 - установить настройку головки на расчётную температуру.
- Замена термостатической головки:
- изъять датчик из гнезда;
 - установить термостатическую головку на максимальное значение, отвинтить монтажное кольцо и заменить головку;
 - поместить датчик новой головки в гнездо температурного датчика;
 - установить настройку головки на расчётную температуру.
- 7.6. Принцип работы байпаса – чем меньше открыт байпас, тем быстрее достигается требуемая температура на подаче, и наоборот, при максимально открытом байпасе увеличивается расход и одновременно сокращается колебание температуры подачи, связанное с открытием–закрытием различных зон, на которые разделяется система отопления.
- При необходимости байпас настроить следующим образом:
 - если разность температур слишком большая - постепенно открывать байпас до достижения расчётной разности температур;
 - если температура подачи ниже установленного значения - постепенно закрывать байпас, чтобы обеспечить подачу теплоносителя из высокотемпературного контура.
- 7.7. Замена циркуляционного насоса:
- отключить электропитание;
 - закрыть шаровые краны все запорные клапаны (или расходомеры) коллекторного блока;
 - слить теплоноситель через нижний коллектор с помощью дренажного клапана.
 - ослабить гайки (б);
 - отключить кабель электропитания от насоса;
 - снять циркуляционный насос и заменить на новый;
 - Подключить обратно кабель электропитания циркуляционного насоса согласно указаниям, приведённым на самом насосе;
 - затянуть гайки (б).
 - открыть шаровые краны и запорные клапаны (расходомеры) коллекторной группы;
 - подключить электропитание.
- 7.8. Последовательность сборки кронштейнов насосно-смесительного узла Aquasfera:



7.9. Схема подключения насосно-смесительного узла Aquasfera к коллекторной группе:



ВНИМАНИЕ!
Подающий коллектор располагайте сверху!



8

УСЛОВИЯ ХРАНЕНИЯ И ТРАНСПОРТИРОВКИ

- 8.1. При отгрузке потребителю насосно-смесительные узлы консервации не подвергаются, так как материалы, применяемые при их изготовлении, атмосферостойкие или имеют защитные покрытия.
- 8.2. Транспортировка осуществляется в соответствии с ГОСТ 15150 (условие хранения 5).
- 8.3. Хранение должно осуществляться в заводской упаковке в соответствии с ГОСТ 15150 (условие хранения 3).
- 8.4. В процессе изготовления, хранения, транспортировки насосно-смесительные узлы не оказывают вреда окружающей среде и здоровью человека.

9

УТИЛИЗАЦИЯ

- 9.1. Утилизация изделия (переплавка, захоронение, перепродажа) производится в порядке, установленном Законами РФ от 04 мая 1999 г. № 96-ФЗ «Об охране атмосферного воздуха» (в редакции от 11.06.2021г.), от 24 июня 1998 г. № 89-ФЗ (в редакции от 14.07.2022г.) «Об отходах производства и потребления», от 10 января 2002г. № 7-ФЗ «Об охране окружающей среды» (в редакции от 26.03.2022г.), а также другими российскими и региональными нормами, актами, правилами, распоряжениями и пр., принятыми во исполнение указанных законов.

10

ГАРАНТИЙНЫЕ ОБЯЗАТЕЛЬСТВА

- 10.1. Изготовитель гарантирует соответствие товара настоящему паспорту при соблюдении Потребителем условий эксплуатации, транспортировки и хранения.
- 10.2. Гарантийный срок эксплуатации 5 лет.
- 10.3. Гарантийные обязательства распространяются на все дефекты, возникшие по вине завода-изготовителя.
- 10.4. **Гарантия не распространяется на дефекты, возникшие в случаях:**
 - нарушения паспортных режимов хранения, монтажа, испытания, эксплуатации и обслуживания изделия;
 - наличия следов воздействия веществ, агрессивных к материалам изделия;
 - наличия повреждений, вызванных пожаром, стихией, форс-мажорными обстоятельствами;
 - повреждений, вызванных неправильными действиями потребителя;
 - наличия механических повреждений или следов вмешательства в конструкцию изделия.